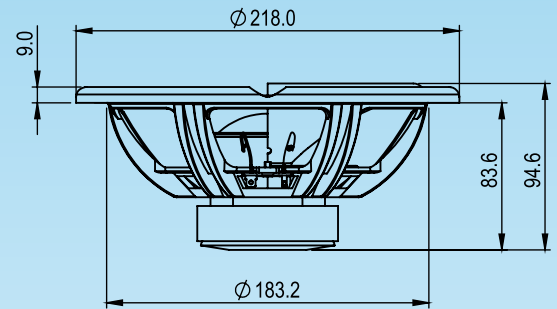
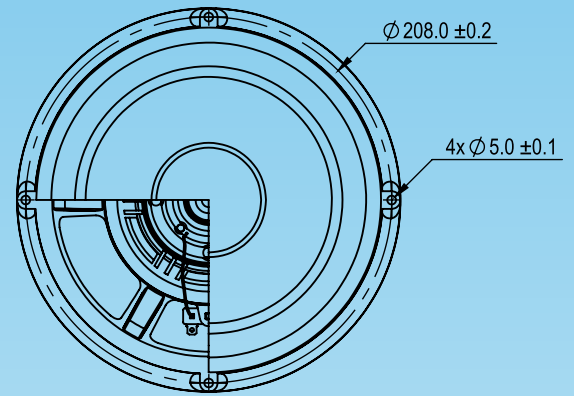


The CURVE logo is displayed in a stylized font, with the word 'CURVE' in black and the 'V' in blue. It is positioned over a large, semi-transparent image of the speaker's cone and grille.

8" CURVE 848 Mk1

8 Inch Woofer - Curve

Fitur:

1. Daya magnet optimal

Desain motor yang melalui hasil pengukuran *FEA (Finite Element Analysis)* memberikan daya magnet yang optimal.

2. Conepaper tahan terhadap cuaca

Material *conepaper* dibuat berbahan dasar *paper* khusus dan dilapisi dengan lapisan *weather resistance* sehingga speaker cocok diaplikasikan untuk *indoor* ataupun *outdoor*.

3. Chassis menggunakan desain khusus

Chassis yang kokoh terbuat dari material *ABS grade* terbaik dan dilengkapi dengan desain khusus pada bagian bawah *chassis* menghasilkan transfer panas yang baik.

4. Frekuensi kerja yang lebar (*wide bandwith*)

Desain speaker khusus yang menghasilkan respon frekuensi yang halus/flat dan area kerja yang lebar.

Spesifikasi

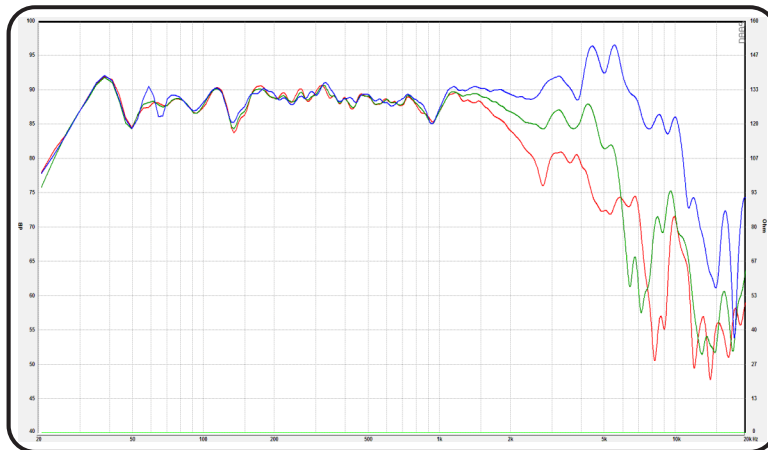
Diameter Speaker	: 8 inch / 203.2 mm
Impedansi	: 8 Ω
Nominal Power Handling ¹	: 80 Watt
Program Power ²	: 160 Watt
Lebar Daerah Frekuensi	: 40 Hz - 10500 Hz
Sensitivity (2.83 V / 1 m)	: 89 dB
Diameter Cone Efektif	: 166 mm
Medan Magnet	: 1.15 T
Berat Magnet	: 0.36 kg/12.76 Oz
Material Magnet	: Ferrite
Diameter Voice Coil	: 25.4 mm / 1 inch
Material Voice Coil	: ASV
Berat Speaker	: 0.87 kg

(¹) AES standard, test mode with continuous pink noise signal (-6 dB crest factor; 2 hours) within the F_0 to $10F_0$ power calculated on rated nominal impedance. Loudspeaker in free air.
 (²) Power on continuous program is defined as 3dB greater than nominal power handling.

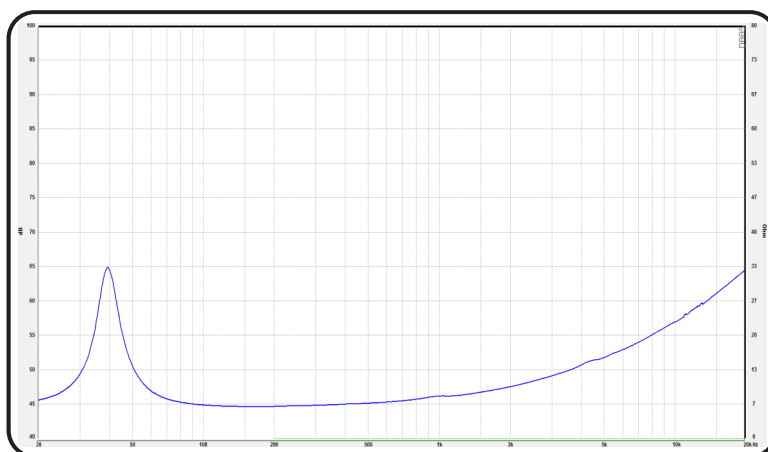
Parameter "Thiele-Small"

Frekuensi Resonansi / F_s	: 40 Hz
DCR	: 5 Ω
Q_{ts}	: 0.73
Q_{es}	: 0.87
Q_{ms}	: 4.51
M_{ms}	: 23.2 g
C_{ms}	: 0.69 mm/N
BL Product	: 5.8 Tm
V_{as}	: 45.3 liters
No	: 0.32%
S_d	: 216.4 cm ²
X_{max}	: 5.55 mm

Respon Frekuensi



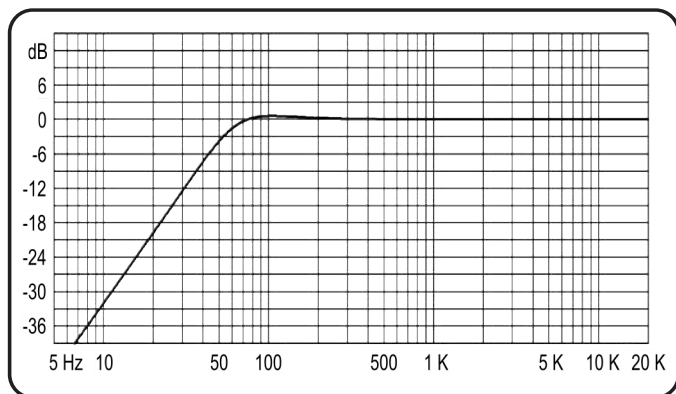
Impedansi



■ : on axis ■ : off axis 30° ■ : off axis 60°

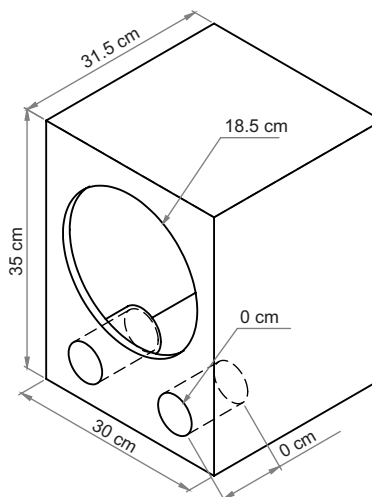
- All data is taken using DAAS PRO in Chamber at distance 31.6 cm

Respon Bass



Referensi Box Speaker

Dimensi Luar 33.07 Lt pada F3 53.02 Hz, Tebal Material 12 mm



SHOWROOM

Surabaya : Jl. Genteng Besar No.15A, Genteng - Surabaya Telp. : +62 81 231833504 , +62 81 217334084

Jakarta : Ruko Glodok Plaza Blok F, No. 97, Mangga Besar - Jakarta Barat, +62-21 30525443, 6493139, Fax. : +62-21 6493171